

Material och ritning till blomlåda

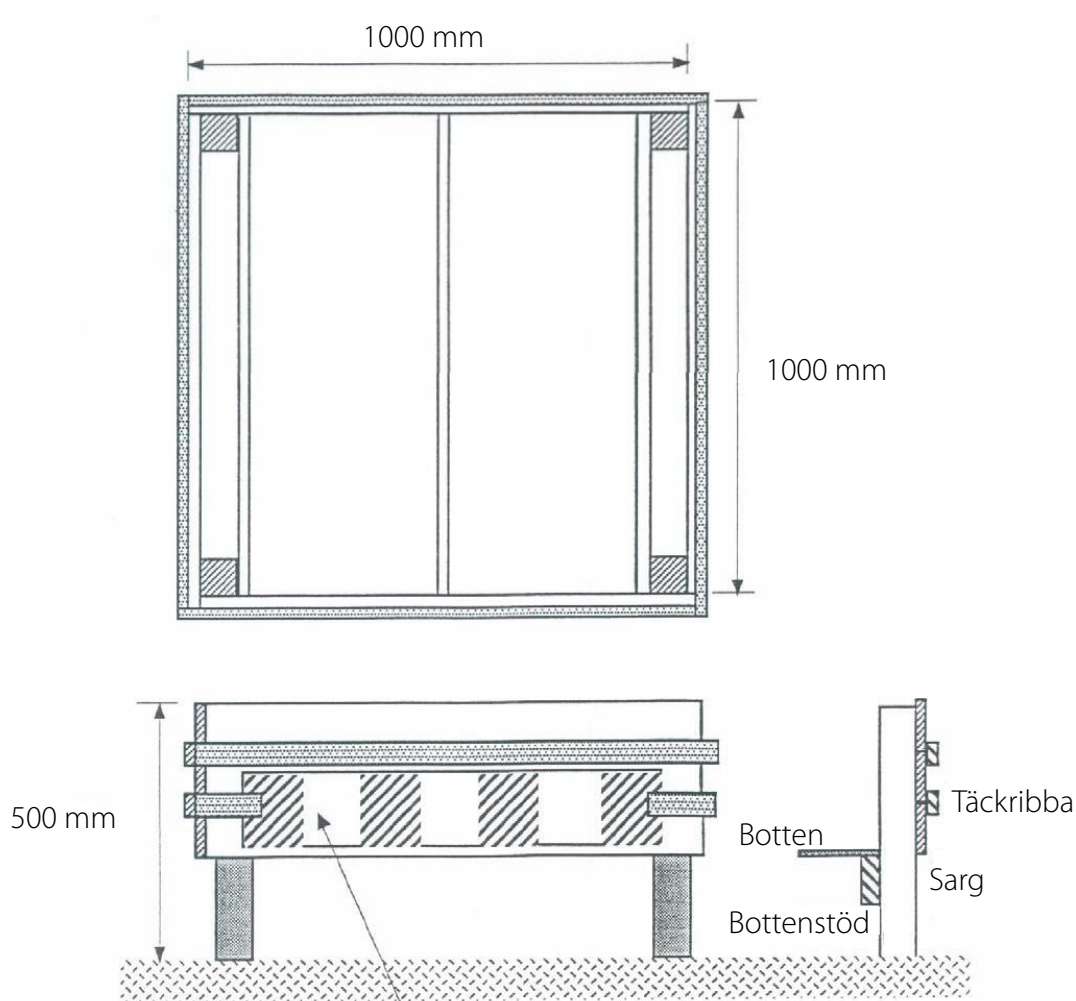
Ben, 4 st, 75 x 75 mm, längd 500 mm

Sarg, 12 st, 22 x 100 mm, längd 1000 mm

Täckribba, 22 x 45 mm, 4 st längd ca 1045 mm + 8 st längd ca 220 mm

Bottenstöd, 3 st, 38 x 100 mm, längd ca 960 mm

Botten, 9 mm plywood



Reflexmaterial som tillhandahålls av tekniska förvaltningen. Placeras på lådans 4 sidor.



HABO KOMMUN